

# SOLENOIDES DOROT

## 1. **SOLENOIDE 24 VAC DOROT S-82-2 NC.**



El nuevo operador DOROT S80-2 está diseñado para la activación eléctrica de válvulas de control automático en sistemas de riego controlados por controladores de corriente continua.

El operador S80-2 ofrece el mayor rendimiento hidráulico, bajo consumo de energía y servicio de larga duración.

El operador S80-2 se ensambla directamente en el casquete de la válvula (conjunto de solenoide integral) o se ensambla en un conector de 2 vías a la base, permitiendo la activación eléctrica de varios circuitos de control.

El S80-2 ofrece baja sensibilidad a la suciedad y las fluctuaciones de voltaje y es compatible con la mayoría de los controladores de corriente continua disponible.

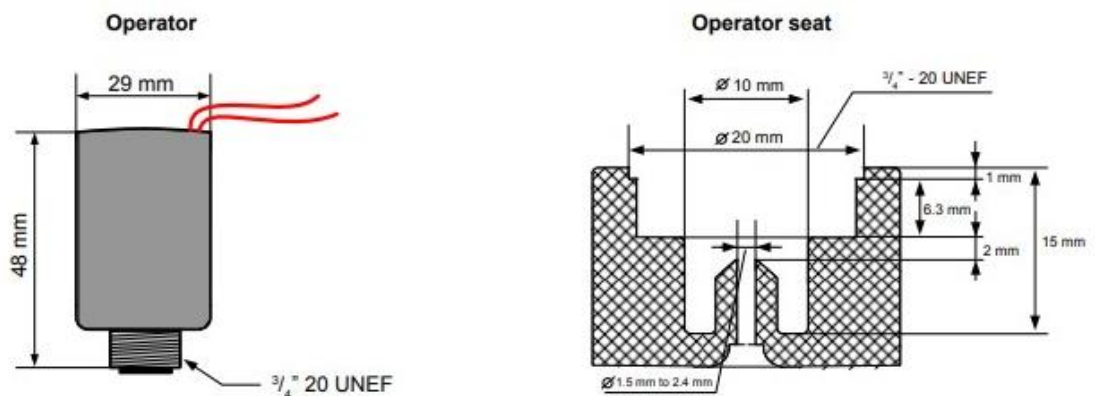
## APLICACIONES:

- Activación On/Off de válvulas de riego.
- Control remoto de válvulas reguladoras de presión y caudal.

## BENEFICIOS:

- Baja sensibilidad a la suciedad.
- Rendimiento hidráulico excepcional (hasta 10 bar con orificio de 2,4 mm)
- Baja sensibilidad a las fluctuaciones de tensión.
- Materiales de alta calidad para máxima durabilidad mecánica.
- Alta confiabilidad y bajo mantenimiento.
- Compatible con la mayoría de los controladores de corriente continua Disponibles.

## DIMENSIONES:



## 2. SOLENOIDE 9-30 VDC LATCH NC DOROT S-92-2 NC.



El nuevo operador DOROT S92-2 Latch es un operador de enganche de 2 vías, diseñado para la activación eléctrica del control automático de válvulas de los sistemas de riego, que se activan mediante controladores que funcionan con baterías.

El operador S92-2 -Latch cambia de posición mediante breves impulsos eléctricos. Esta característica extiende la vida útil de la batería a medida que el consumo de energía es mínimo.

El operador S92-2-Latch se ensambla en el casquete de la válvula (conjunto de solenoide integral), con selección de encendido/apagado giratorio, o con base de 2 vías, que permite la activación eléctrica de varios circuitos de control.

El operador S92-2-Latch ofrece baja sensibilidad a la suciedad y es compatible con la mayoría de los controladores que funcionan con baterías.

#### **APLICACIONES:**

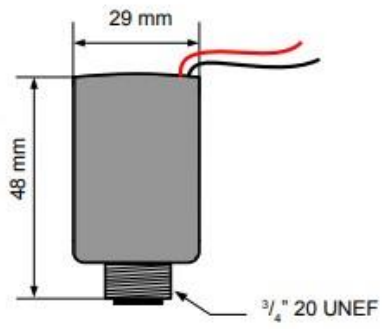
- Activación On/Off de válvulas de riego.
- Control remoto de válvulas reguladoras de presión y caudal.
- Actuación mediante controlador alimentado por batería.

#### **BENEFICIOS:**

- Baja sensibilidad al agua sucia.
- Rendimiento hidráulico excepcional (hasta 10 bar con orificio de 2,4 mm)
- Requiere un pulso muy corto para su activación.
- Requiere bajo voltaje de operación.
- Amplia gama de tensiones de funcionamiento.
- Materiales de alta calidad para máxima durabilidad mecánica.
- Compatible con la mayoría de los controladores de señal de pulso.
- Aplicable con controladores de carga solar.
- Alta confiabilidad y bajo mantenimiento.

#### **DIMENSIONES:**

Operator



Operator seat

