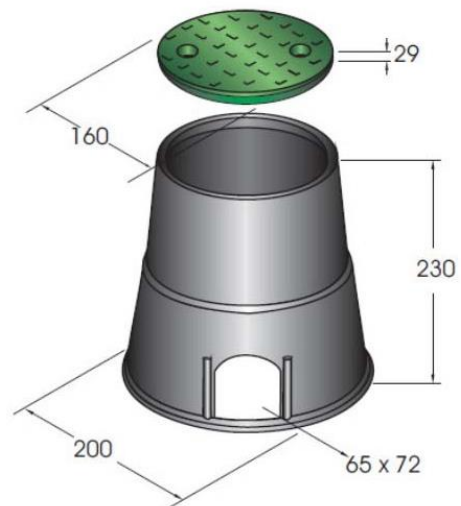


ARQUETA DE RIEGO CIRCULAR-IRRITEC

- Las arquetas Irritec son empleadas en diferentes sectores, desde pequeños sistemas residenciales a parques públicos e instalaciones deportivas.
- Están hechas de materiales resistentes a la intemperie y al impacto.
- La mejor solución para el alojamiento de las válvulas de compuerta subterráneas, electroválvulas, y cualquier otro instrumento enterrado.
- Material: Cuerpo: Polipropileno negro / Cubierta: Polipropileno verde / Tornillos: Acero inox AISI 304
- Carga máxima autorizada: Grande: 450kg
- Dimensiones: 32 x 22,5 x 25 cm.



ARQUETA CIRCULAR MINI



- Carga máxima autorizada: Grande: 250kg
- Dimensiones: 20 x 16 x 23 cm.

ARQUETA DE RIEGO CIRCULAR CON GRIFO DE 3/4"

Diseño versátil: Arqueta redonda con grifo y tapa abatible, ideal para facilitar el acceso y mantenimiento.

Tapa práctica: Tapa con enganche abierto para una apertura y cierre cómodos y rápidos.

Excelente drenaje: Fondo cerrado con tres aberturas de drenaje de humedad para evitar acumulación de agua.

Durabilidad y calidad: Válvula de bola integrada de latón cromado con rosca exterior 3/4" para un rendimiento confiable.

Conexión segura: Conexión combinada en la parte inferior y posterior con rosca interna de 3/4", incluye un candado para mayor seguridad.

